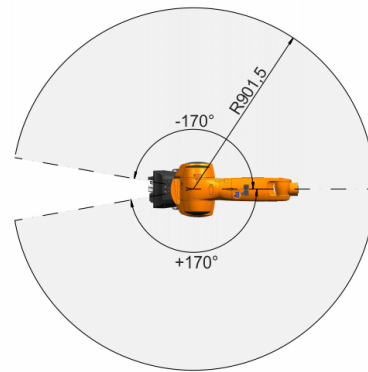
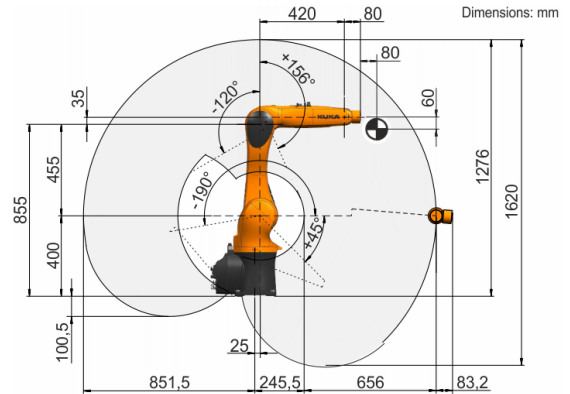




KR 6 R900 sixx EX



Arbeitsraumgrafik



Technische Daten

Maximale Reichweite	901,5 mm
Maximale Traglast	6 kg
Positionswiederholgenauigkeit (ISO 9283)	± 0,03 mm
Anzahl Achsen	6
Einbaulage	Boden
Aufstellfläche	320 mm x 320 mm
Gewicht	ca. 53 kg

Achsdaten

Bewegungsbereich	
A1	±170 °
A2	-190 ° / 45 °
A3	-120 ° / 156 °
A4	±185 °
A5	±120 °
A6	±350 °

Betriebsbedingungen

Umgebungstemperatur bei Betrieb	5 °C bis 45 °C (278 K bis 318 K)
---------------------------------	----------------------------------

Schutzart

Schutzart	IP67
Schutzart Zentralhand	IP67

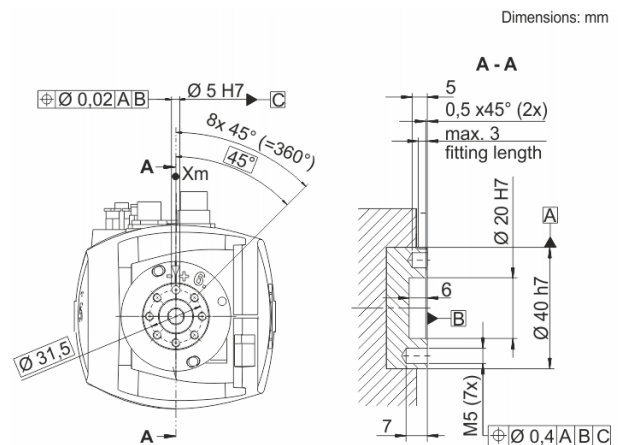
Steuerung

Steuerung	KR C4 smallsize-2; KR C4 compact
-----------	-------------------------------------

Bedienhandgerät

Bedienhandgerät	KUKA smartPAD
-----------------	---------------

Anbaufansch



Zykluszeit

150 Zyklen pro Minute (25 mm / 305 mm / 25 mm, 1 kg)

